



אז החלטתם להתפנק עד הסוף
ורכשתם בריכת זרמים?
מגיע לכם, תתחדשו.

סיכמנו לכם כאן את כל מה שצריך לדעת
על ההתקנה של בריכת הזרמים כדי לעזור
לכם להבין הכל, בראש שקט יותר!

אז מה צריך לדעת?

1 מיקום

היכן נמקם את בריכת הזרמים שלנו?

צריך לבדוק כמה נקודות:

גודל הבריכה וגישה לשירות- יש לשים לב שמקום הנחת בריכת הזרמים מספיק גדול ונגיש עבור טכנאי השירות.

אחת (או יותר) מצלעות בריכת הזרמים נקראת צלע שירות. על צלע זו יושבים רוב האלמנטים של בריכת הזרמים (משאבות, גוף חימום, מערכת הפעלה וכו'). יש לוודא כי הגישה לצלע הזו פנויה או תהיה פנויה ביום הטיפול/ התקנה.

• התקנה בחצר/ גינה: הנחת בריכת הזרמים תהיה על משטח יציב ומפולט, המשטח יכול להיות למשל ריצוף/ דק/ בטון מזוין בעובי של 15 ס"מ לפחות או כל דבר שיכול להחזיק את המשקל הכללי של בריכת הזרמים.

• חשוב שיהיה למים לאן להתנקז בזמן ריקון הבריכה, אך אין לעשות שיפועים במשטח ההנחה. יש להיוועץ עם בעל מקצוע

• התקנה על מרפסת צפה או גג. יש לבדוק עם קונסרקטור / מהנדס מוסמך שמשטח ההנחה מתאים למשקל בריכת הזרמים עם המים והרוחצים יחד. משטח ההתקנה צריך להיות מפולט.

לדוגמא:

את המשקל ניתן לחשב בפשטות ע"י סיכום כל המשקלים (בריכה יבשה + משקל המים+ משקל מקסימום רוחצים) וחילוקם בשטח הבריכה (אורך X רוחב) =משקל למטר רבוע.

$$\text{לדוגמא: בריכה במידה } 550 \times 220 \text{ ס"מ} \\ \text{משקל כולל } 9,925 \text{KG} = 8,500 + 1,110 + (5 \times 65 \text{KG})$$

↑ תכולת מים
↑ משקל בריכה יבשה
↑ 5 רוחצים

כל המשקל הזה מתפזר על שטח של $5.5 \times 2.2 = 12.1$ מ"ר התוצאה היא $9925 / 12.1 = 820$ ק"ג למטר רבוע

*משקל ממוצע של מתרחץ הוא 65 ק"ג; משקל ליטר מים = 1 ק"ג



*קיימים פתרונות לפיזור משקל- אך יש להתייעץ עם מהנדס לאישור הפתרון.

*באחריות הלקוח לבדוק עומסים ולקבל אישור מהנדס בהתאם למשקל בריכת הזרמים כאשר היא מלאה על המשטח המיועד לה.

ניקוז הבריכה- לצורך החלפת מים/ טיפול בתקלה או ריקון יעשה ע"י ברז ייעודי שנמצא באזור המשאבות של הבריכה. אל הברז ניתן לגשת דרך פתח השירות. הניקוז יעשה בצורת שפיכה חופשית (גרביטציונית), ללא משאבה ולכן חשוב לשים לב שיש למים לאן להתנקז, בפרט אם מדובר בהתקנה שקועה/ חצי שקועה.

מילוי הבריכה- את הבריכה ממלאים ע"י צינור גינה ואין צורך בהכנות מיוחדות. רצוי שמיקום התקנת הבריכה יהיה קרוב לצינור גינה/ מקור מים עבור מילוי הבריכה/ השלמת מים.

2 צורת התקנה

בחרנו מיקום- עכשיו יש לבחור את צורת ההתקנה: עילית/ חצי שקועה/ שקועה מלא.

התקנה עילית- בריכת הזרמים יושבת על משטח ההתקנה, גובה הבריכה נע בין 120-150 ס"מ תלוי בדגם.

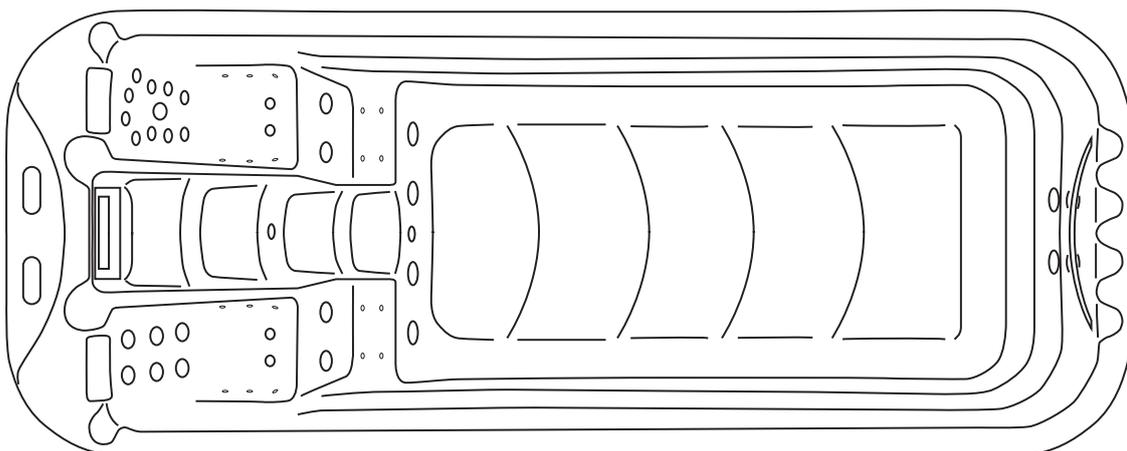
בחירת מיקום הבריכה צריכה להיות מתאימה ונוחה ללקוח, אך חשוב מאוד גם לטכנאי השירות. בדוגמא מטה אפשר לראות את המיקום עבור צלע השירות (האזור **בירוק**), המיקום המומלץ עבור מפסקי הפאקט מסומן **באדום**. קיר הבטון המופיע בדוגמאות (אזור **אפור**) מדמה את הבית/ חומה/ גדר או כל אובייקט שתוחם את הג'קוזי.

- המרחק בין צלע השירות של בריכת הזרמים לבין הקיר יהיה מינימום 60 ס"מ.
- המרחק בין צלע, שהיא לא שירות, לבין הקיר יהיה מינימום 5-7 ס"מ כדי שהכיסוי התרמי יסגור הרמטית את הג'קוזי.

בדוגמא ניתן לראות שצלע השירות יכולה להיות בצד ימין/ שמאל או למטה ואת מפסק הפאקט מומלץ להתקין על הקיר השמאלי/ימני.

מיקום אפשרי
למפסק פאקט

צלע שירות



מיקום אפשרי
למפסק פאקט

התקנה חצי שקועה



עובי בטון מינימום 15 ס"מ מחוזק!

התקנה חצי שקועה
 בסוג התקנה זה, בריכת הזרמים יושבת בתוך בור עם נקודות ניקוז ופתחי אוורור שעומקו נתון לשיקול דעתכם. במצב זה, חלק מהג'קוזי יבלוט מעל גובה הרצפה.

התקנה שקועה



עובי בטון מינימום 15 ס"מ מחוזק!

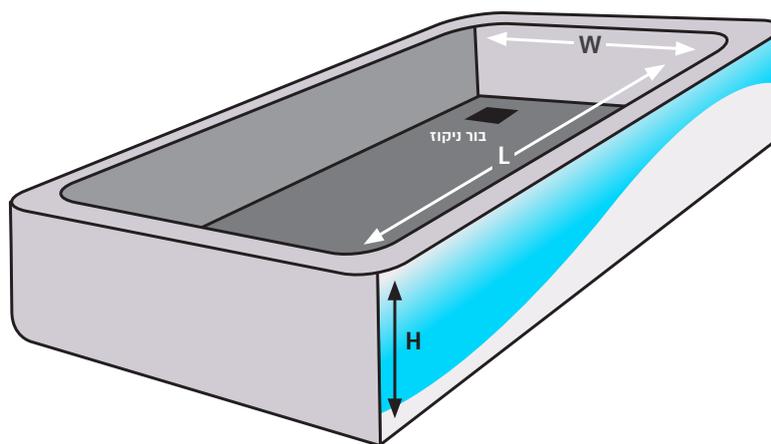
התקנה שקועה
 בריכת הזרמים נמצאת כולה (למעט הקנט) בתוך בור חפור מראש עם נקודות ניקוז ופתחי אוורור. בסוג כזה של התקנה רק קנט הבריכה והכיסוי יבלטו מעל גובה הרצפה - גובה הבור יינתן במדויק מאחד מנציגינו.

*דוגמא למידות בור עבור בריכת זרמים במידה 550x220 ס"מ

- רוחב הבור יהיה $220 + 20 + 20 = 260$ ס"מ (20 ס"מ מכל צד רוחב בין הג'קוזי לקיר הבור)
- אורך הבור יהיה $550 + 20 + 60 = 630$ ס"מ (20 ס"מ מצד אחד + 60 ס"מ מצד שני עבור צלע שירות).
- עומק הבור יהיה בגובה הג'קוזי פחות הקנט עבור התקנה שקועה.
- גובה הג'קוזי פחות הגובה אותו אתם רוצים להשמיש כמדרגה/ ספסל בהתקנה חצי שקועה.

חשוב לדעת

בהתקנות שקועות / חצי שקועות חשוב מאוד שיהיה ניקוז בתוך הבור על מנת למנוע הצפות בתוך החלל ובכך למנוע נזק רב. • אין החברה אחראית על מתן היתרים. על הלקוח להיוועץ מול הגורמים הרלוונטיים במידת הצורך.



3 הכנות חשמל

בבריכת הזרמים נדרשים שני קווי הזנת חשמל בדר"כ.
תלת פאזי + חד פאזי

הקו התלת פאזי מיועד לקו ההזנה הראשי של מערכת הפעלת הבריכה והקו החד פאזי מיועד בד"כ לגוף חימום נוסף אשר מסופק עם הבריכה או לתוספת משאבת חום חיצונית אותה ניתן לרכוש בתוספת תשלום.
את הכנות החשמל יש לבצע ולסיים לפני מועד ההתקנה.

תלת פאזי:

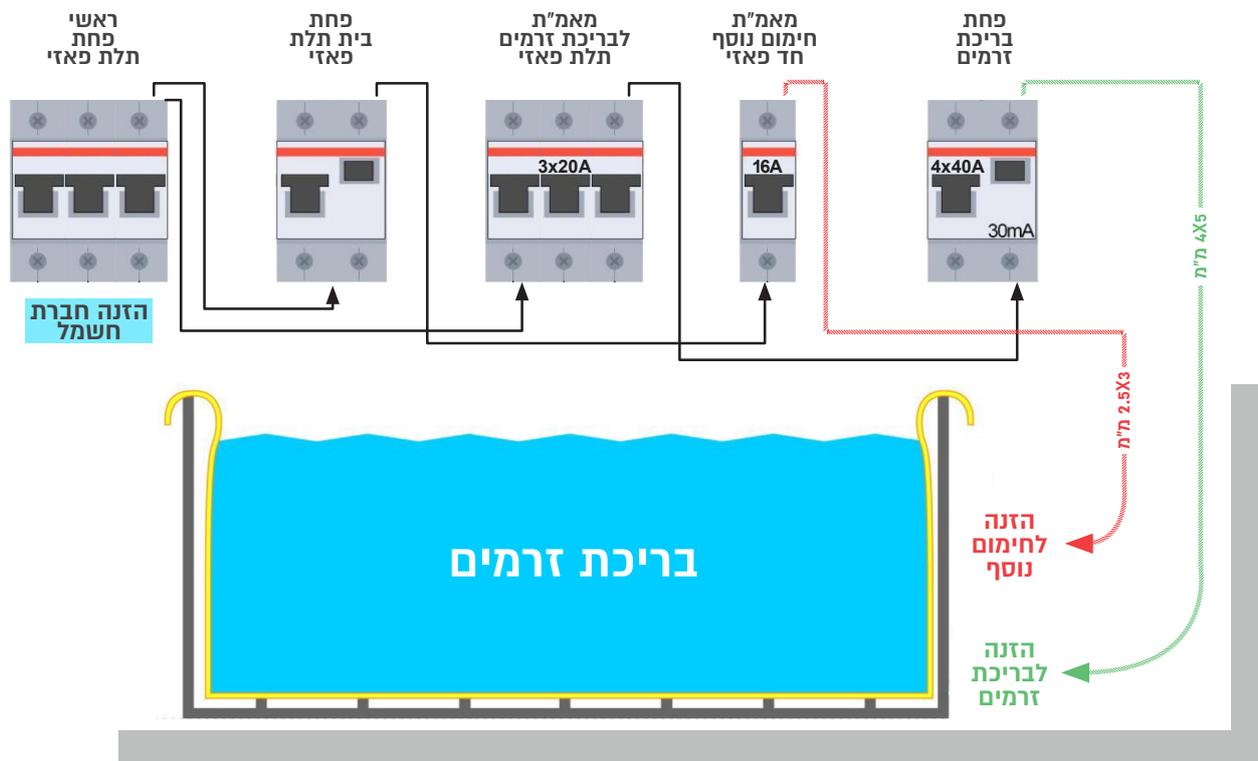
חיבור חשמלי למערכת באמצעות כבל או מוליכים בצנרת בחתך 4 ממ"ר, חיבור תלת פאזי 3AX20 מוליכי פאזה בצבע **חום**.
מוליך אפס בצבע **כחול**.
מוליך הארקה בצבע **ירוק/צהוב**.
כל המוליכים יחוברו למקומם המיועד במערכת בהתאם לסימונים בו.

בלוח החשמלי הביתי (הלוח המזין) יש להתקין מא"ז 3X20A כולל ממסר פחת יעודי עבור מעגל זה בלבד. ממסר הפחת 4X40A, רמת רגישות 0.03 סוג א'.
יש לשלט את המא"ז בלוח החשמל "הזנה לבריכת זרמים".

חד פאזי:

חיבור חשמלי למערכת באמצעות כבל או מוליכים בצנרת בחתך 2.5 ממ"ר, חיבור חד פאזי 1AX16 מוליך פאזה בצבע **חום**.
מוליך אפס בצבע **כחול**.
מוליך הארקה בצבע **ירוק/צהוב**.
כל המוליכים יחוברו למקומם המיועד במערכת בהתאם לסימונים בו.

בלוח החשמלי הביתי (הלוח המזין) יש להתקין מא"ז A16 כולל ממסר פחת יעודי עבור מעגל זה בלבד. ממסר הפחת 2AX25, רמת רגישות 0.03 סוג א'.
יש לשלט את המא"ז בלוח החשמל "הזנה לבריכת זרמים".



4 בדיקת השטח לפני ההתקנה

על מנת שנוכל לוודא שבריכת הזרמים אותה רכשתם תכנס למקום התקנתה כראוי אחד מנציגינו יוכל להגיע אליכם במידת הצורך ולבדוק את השטח ובכך לוודא כי אכן אפשר להתקין את בריכת הזרמים במקום המיועד. במקרים אלו יש ליצור קשר עם המשרד לתיאום נציג.

חשוב לדעת!

- לפי דגם בריכת הזרמים שבחרתם יש לשים לב לצורת הישיבה/שכיבה אל מול ההגבלות בשטח.
- לדוגמא: אם בבריכת הזרמים יש מיטת שכיבה, יש לקחת בחשבון שאם רוצים להניח את הבריכה כך שהשכיבה תהיה לצד מסוים, צלע השרות של הבריכה צריכה להיות נגישה בהתאם.
- במידה ורכשתם בנוסף בר ו/או מתקן הרמה לכיסוי, יתכנו הגבלות נוספות במיקום הבריכה.
- בריכת זרמים עבור התקנה שקועה/ חצי שקועה מגיעה ללא מדרגות וחיפוי (ציפוי מסגרת). את הבור בד"כ סוגרים עם דק או משהו בסגנון וזאת רק לאחר שאיש המקצוע שסוגר את הבור קיבל הנחיות מפורטות עבור פתח השירות אותו יש להנגיש עבור טכנאי השירות.
- בדרך כלל על גג/ מרפסת מותר להניח משקל של עד 250-350 ק"ג למ"ר.

לכל שאלה או התייעצות תוכלו לפנות אלינו!
טלפון: 08-9420765 | מייל: mti.kobi@gmail.com

אנחנו פה בשבילכם!
תודה שרכשתם MTI-Israel

